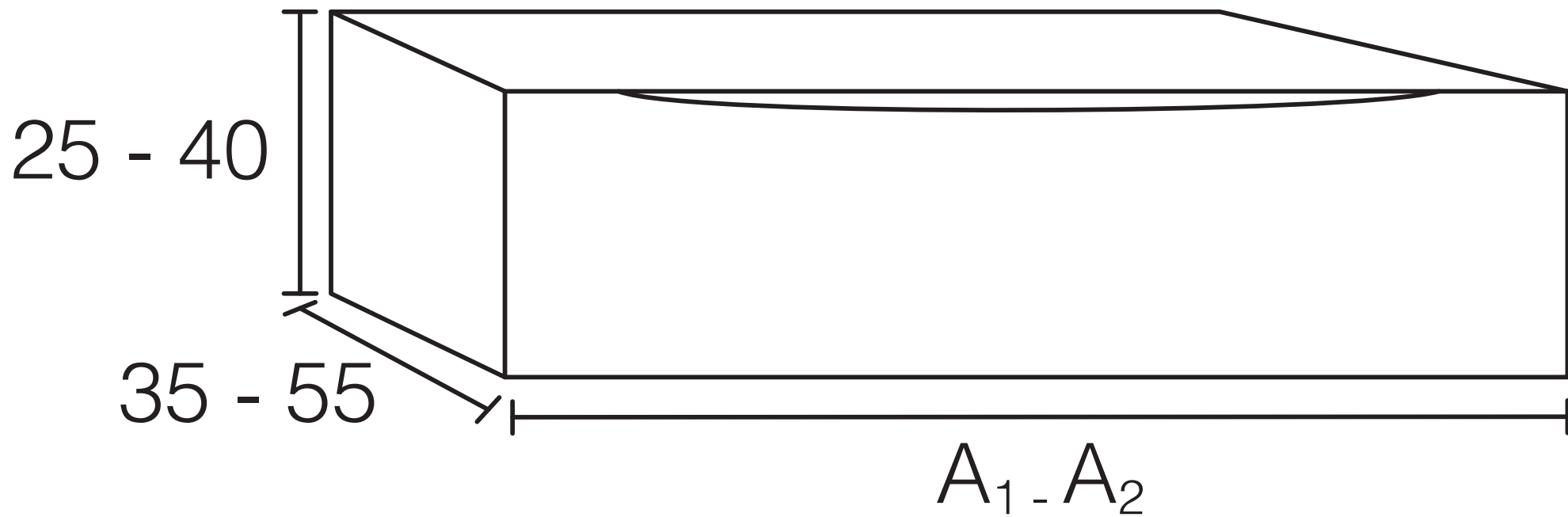
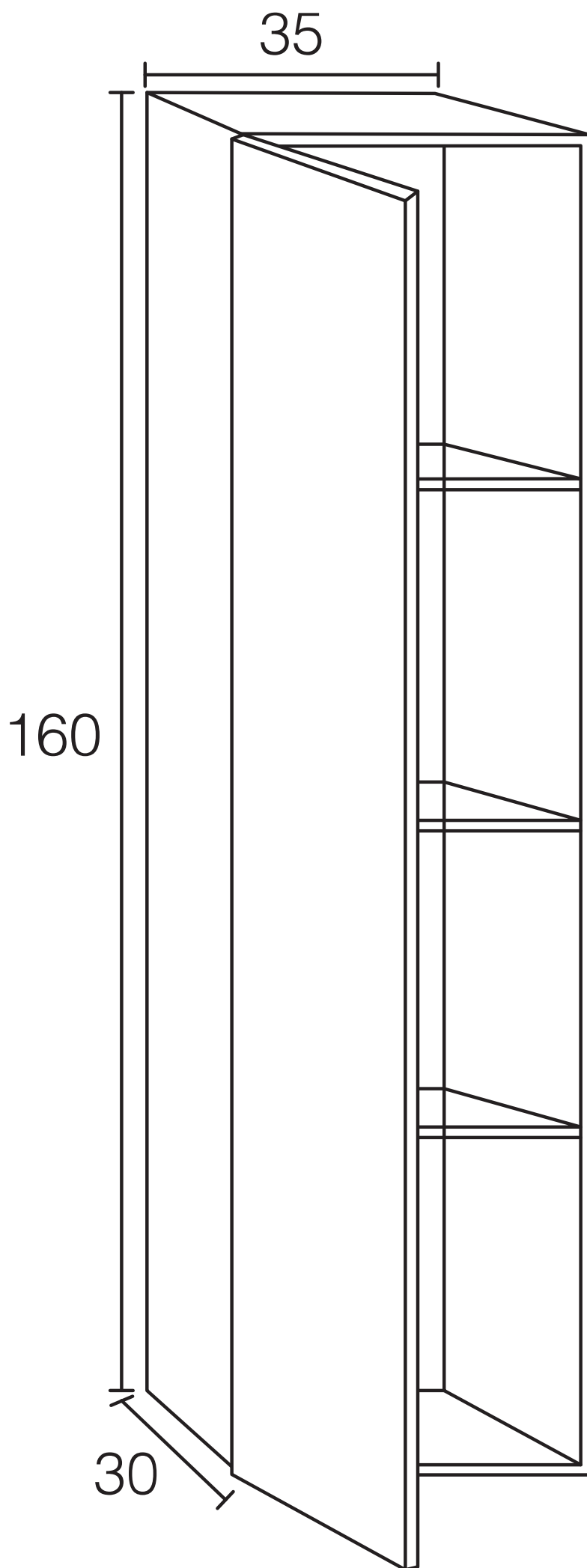


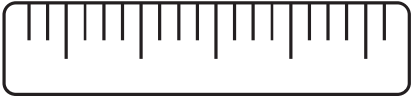
A	60	80	100	120
---	----	----	-----	-----



$A_1$	50 - 80
$A_2$	80 - 140



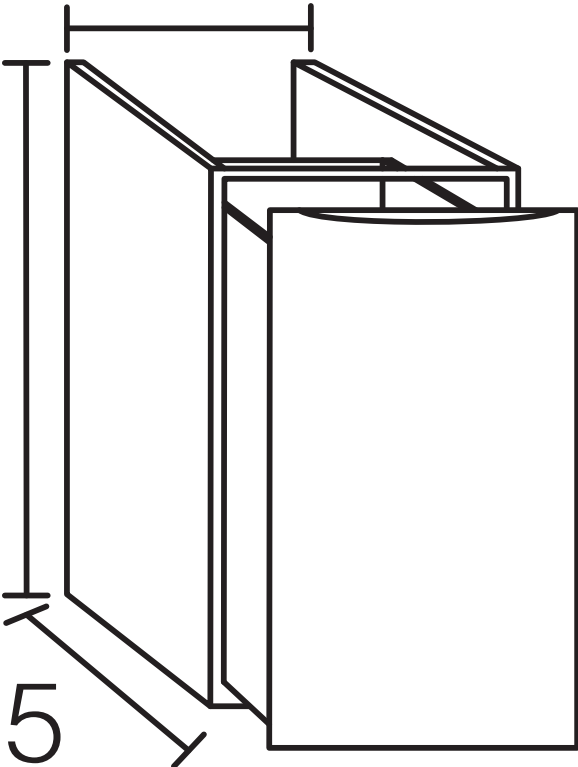


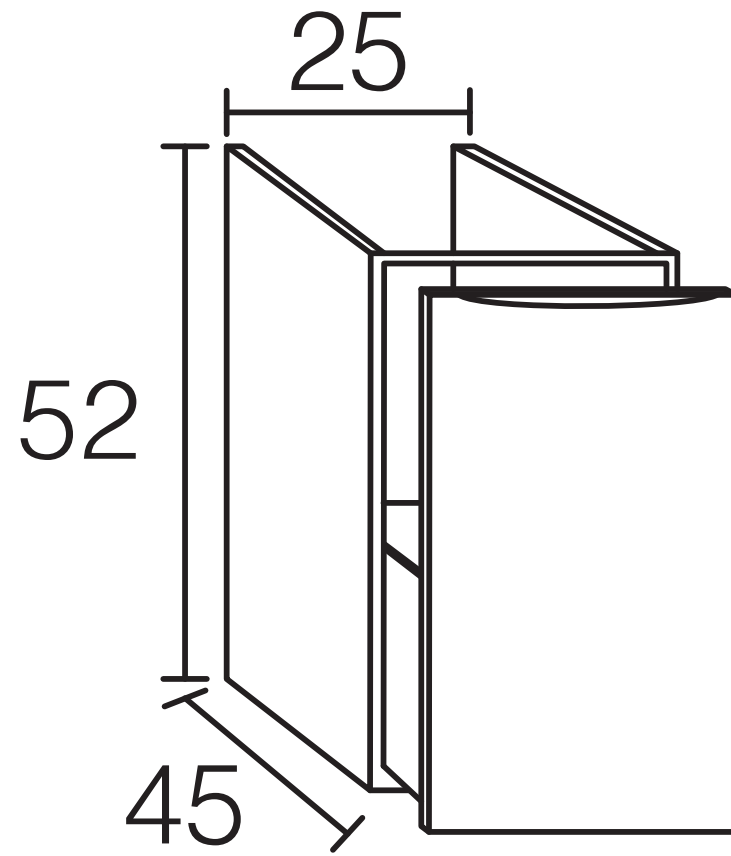


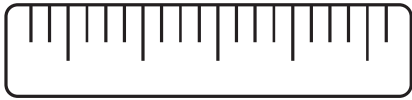
25 - 45

40 - 70

35 - 55



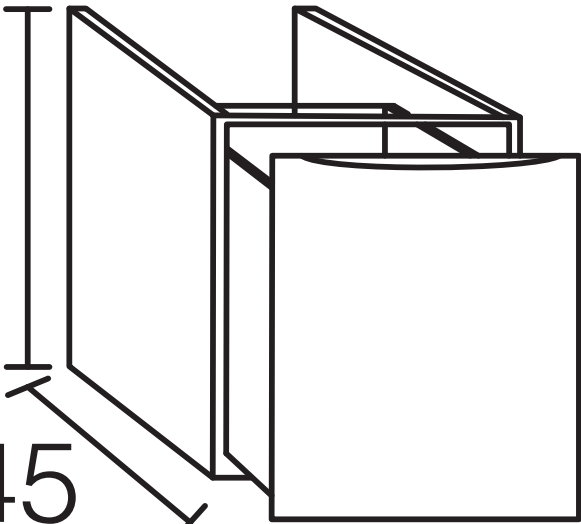




25 - 45

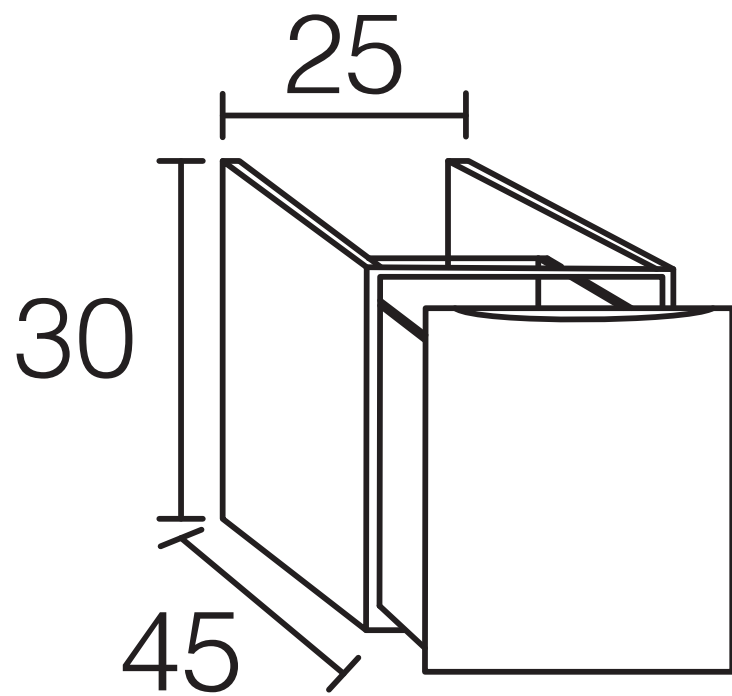


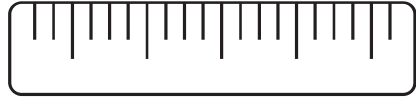
25 - 40



35 - 45



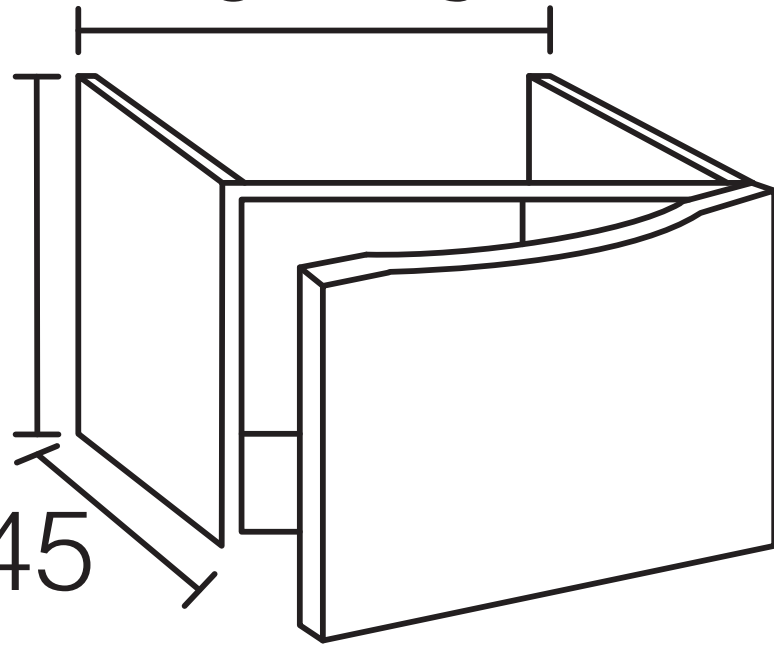




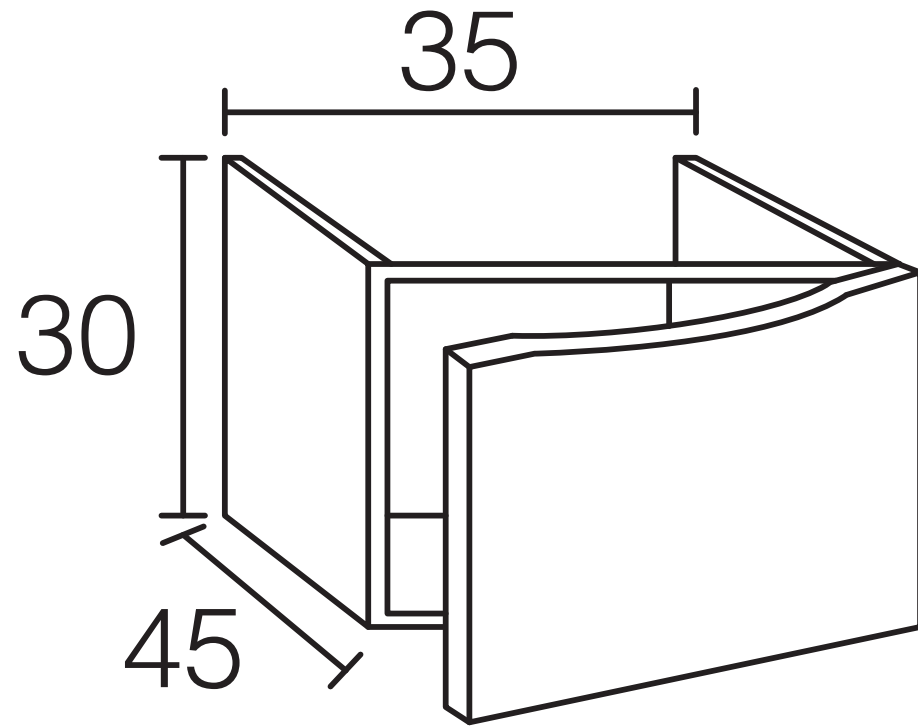
20 - 45

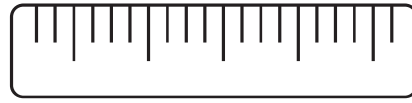
25 - 40

35 - 45





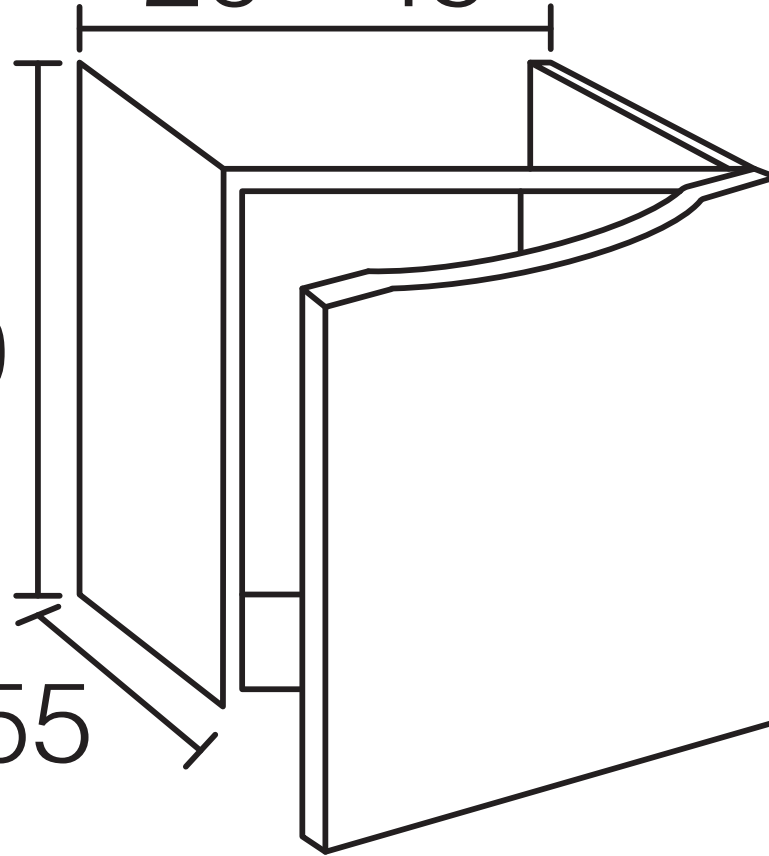


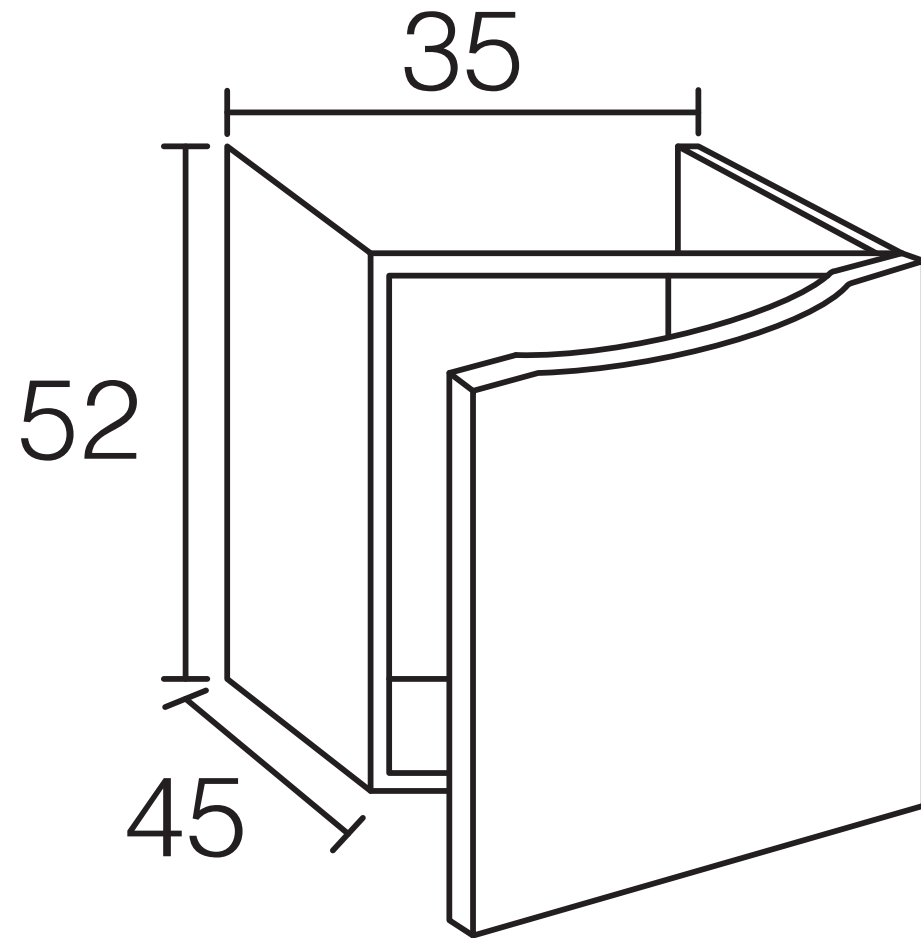


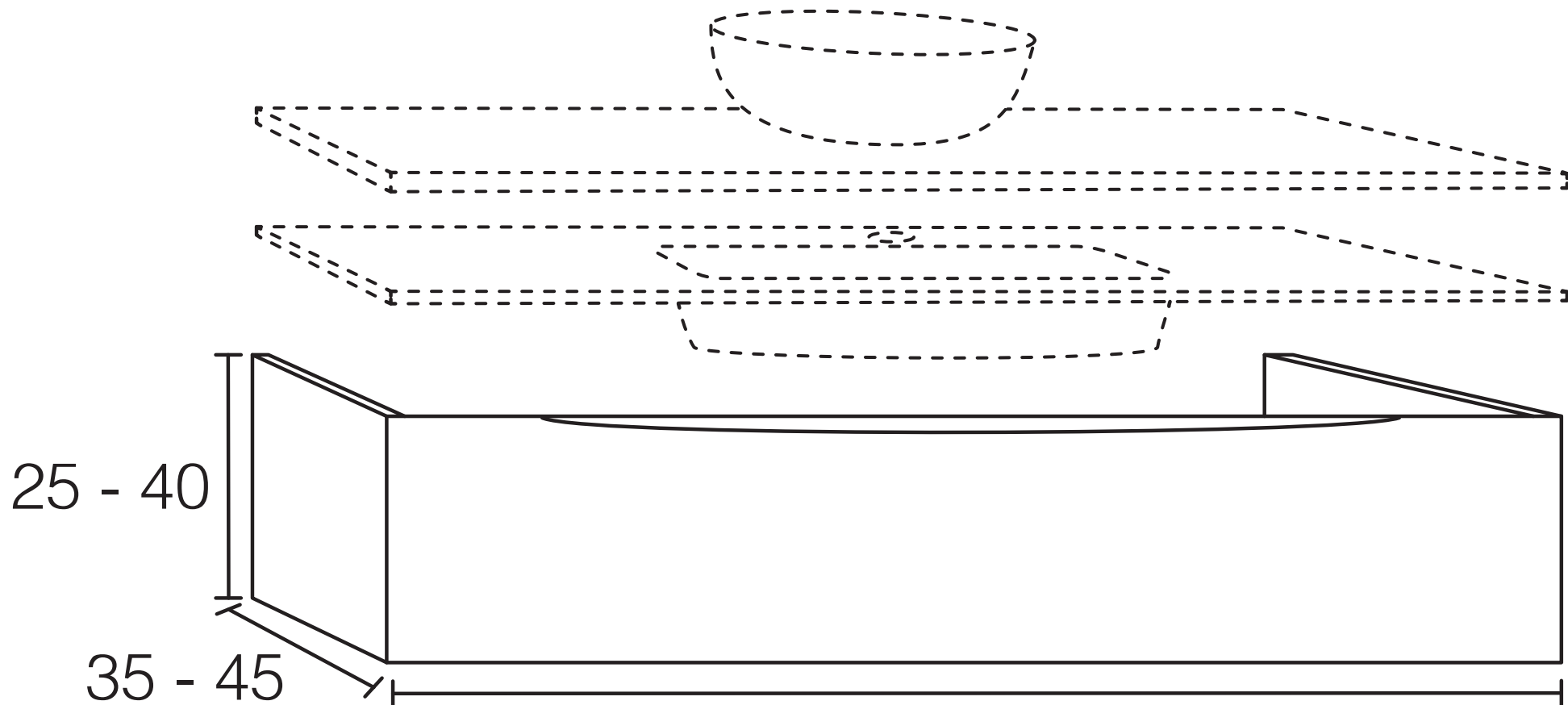
20 - 45

40 - 70

35 - 55

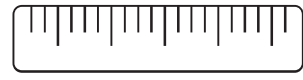


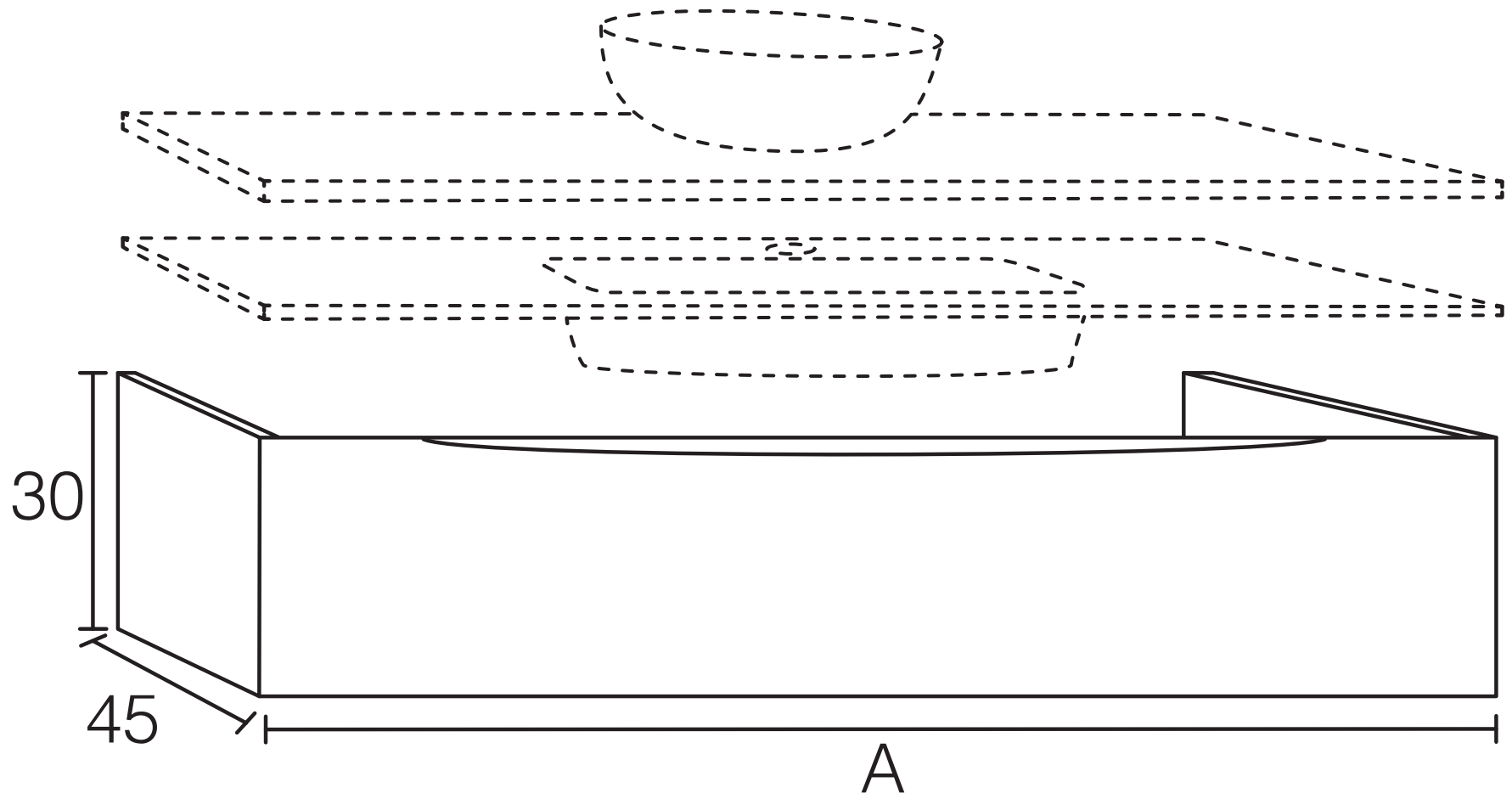




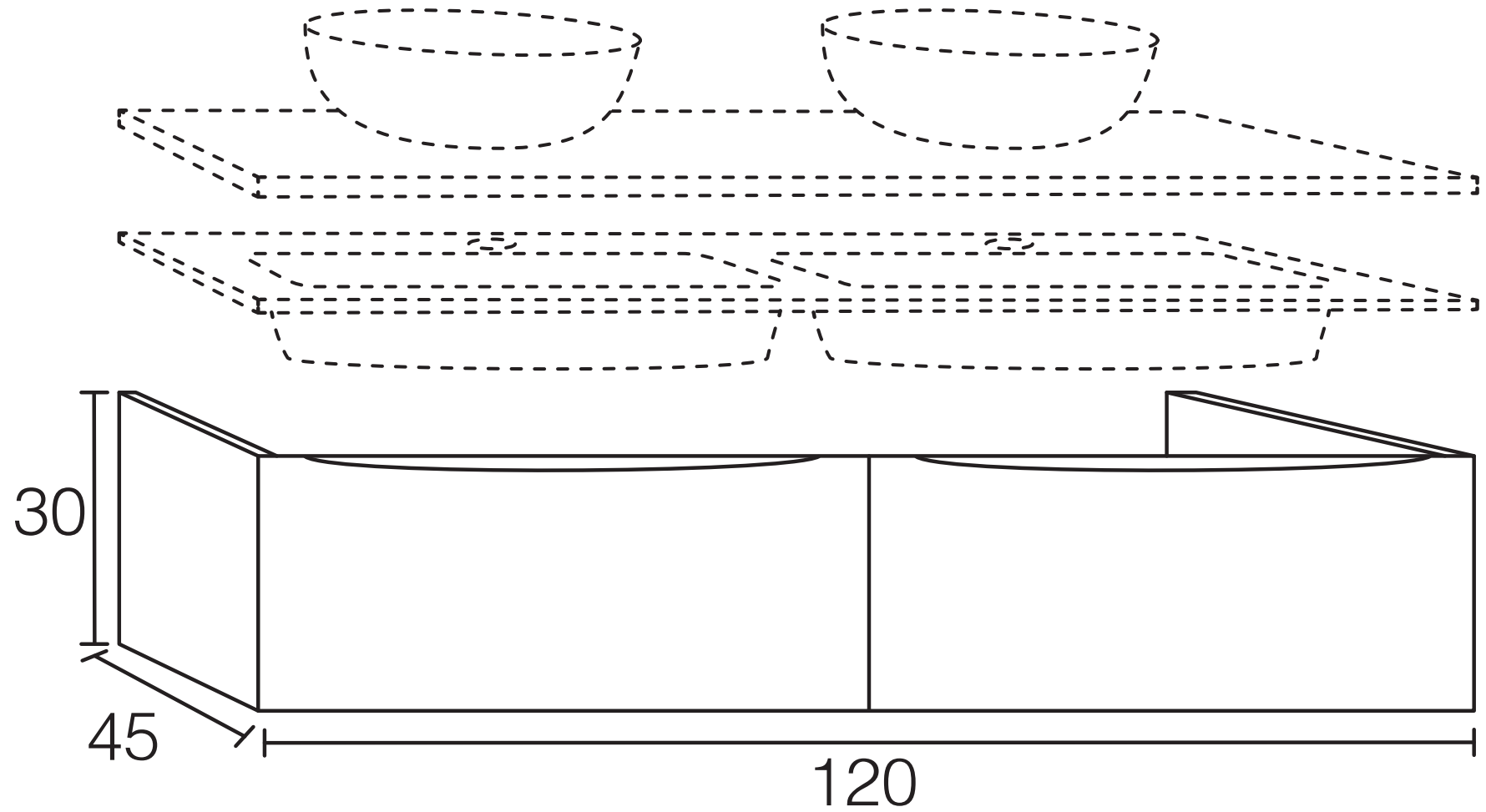
$A_1 - A_2$

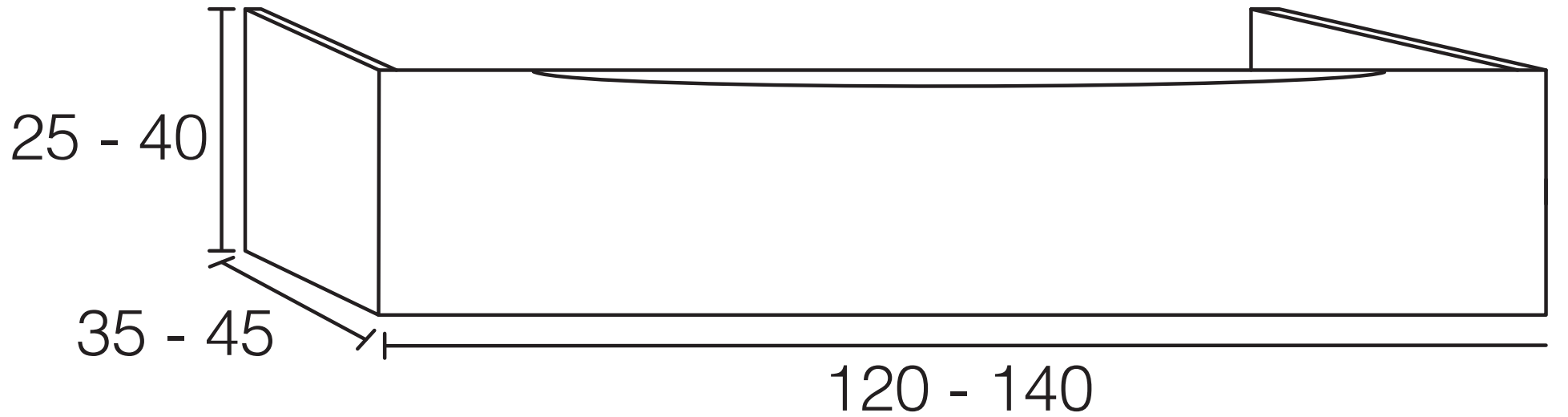
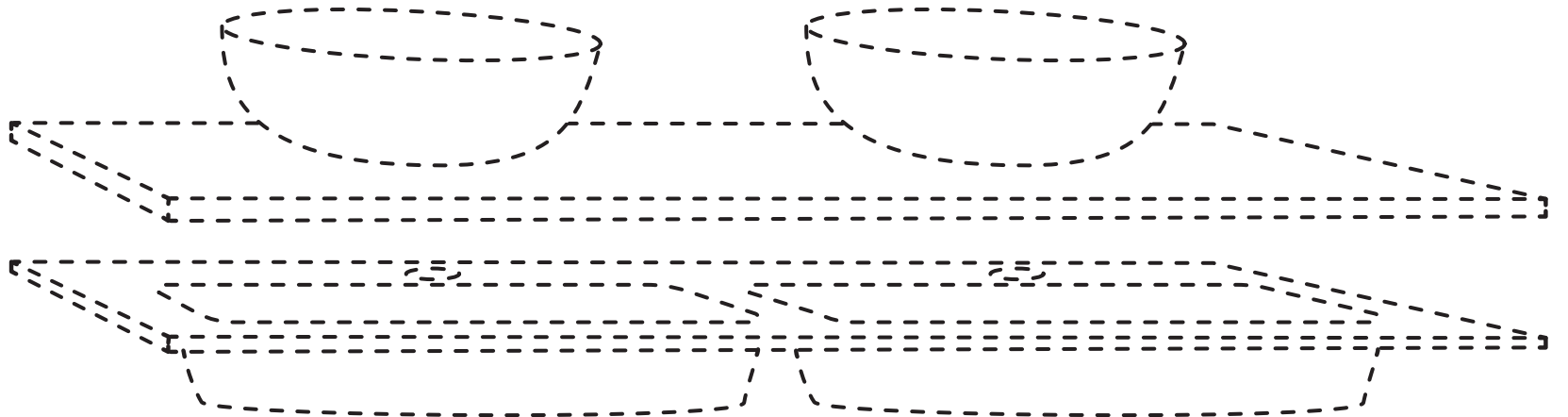
$A_1$	50 - 80
$A_2$	80 - 140

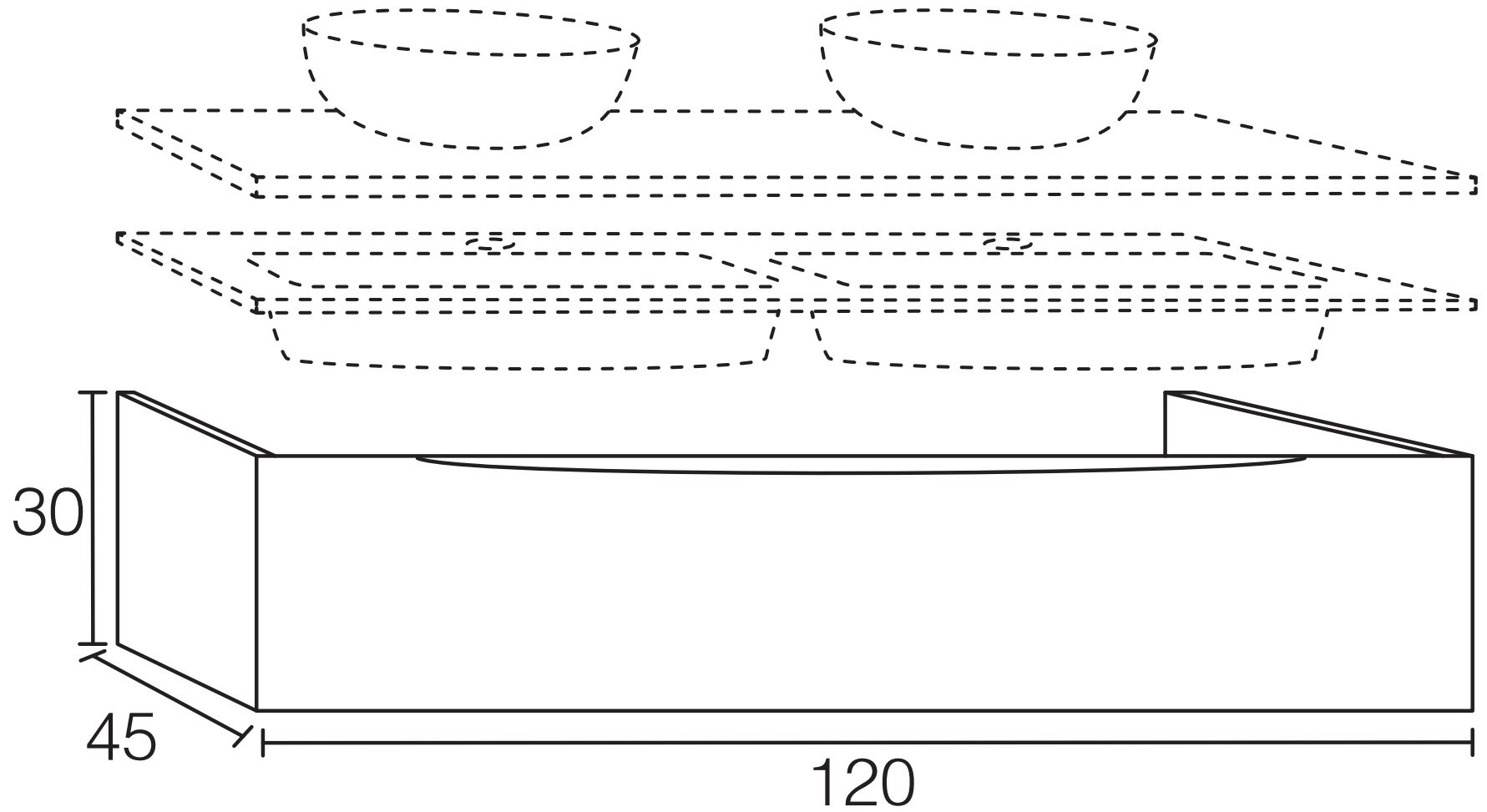




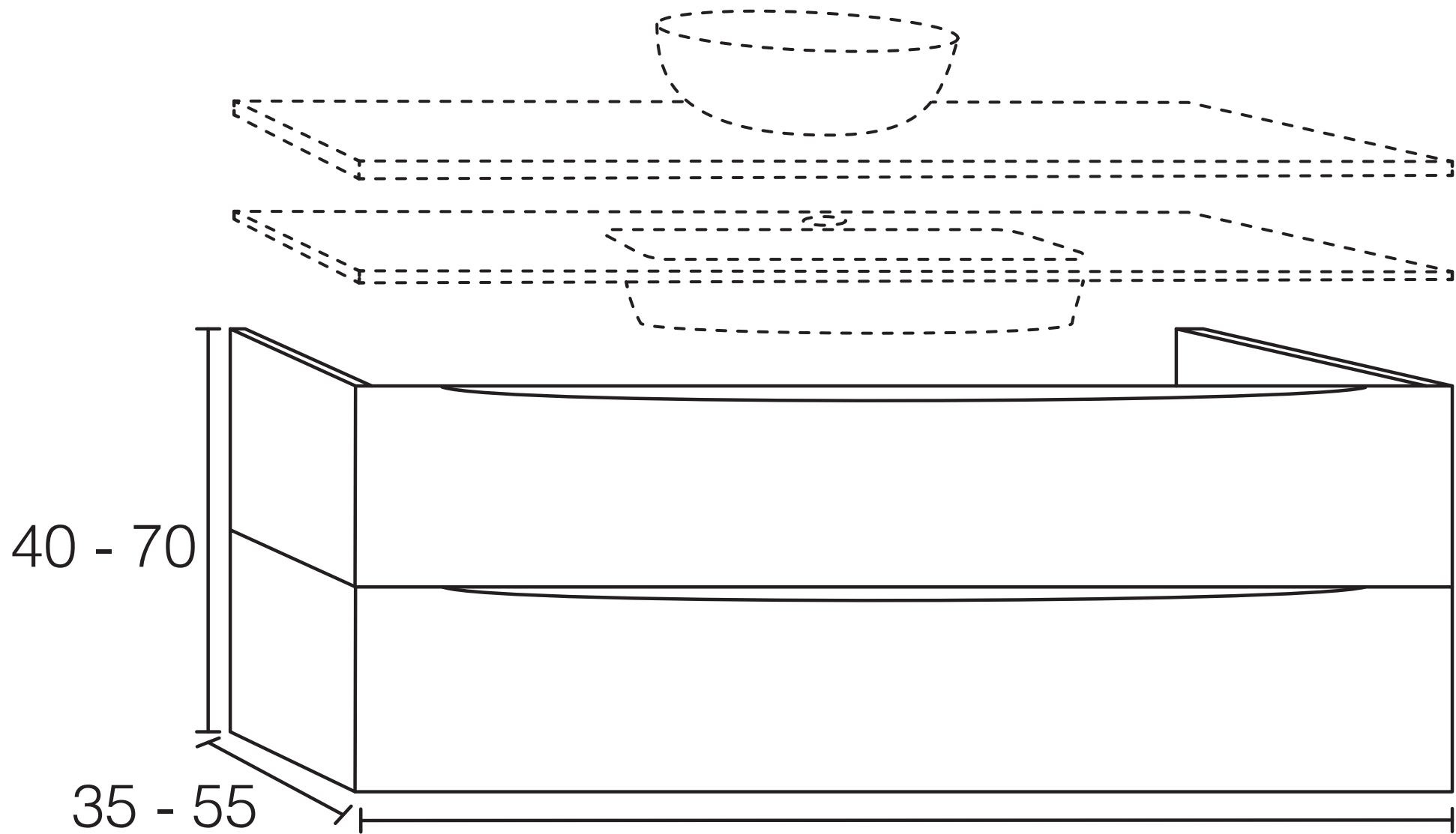
A 60 80 100 120



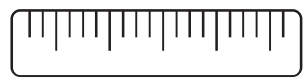


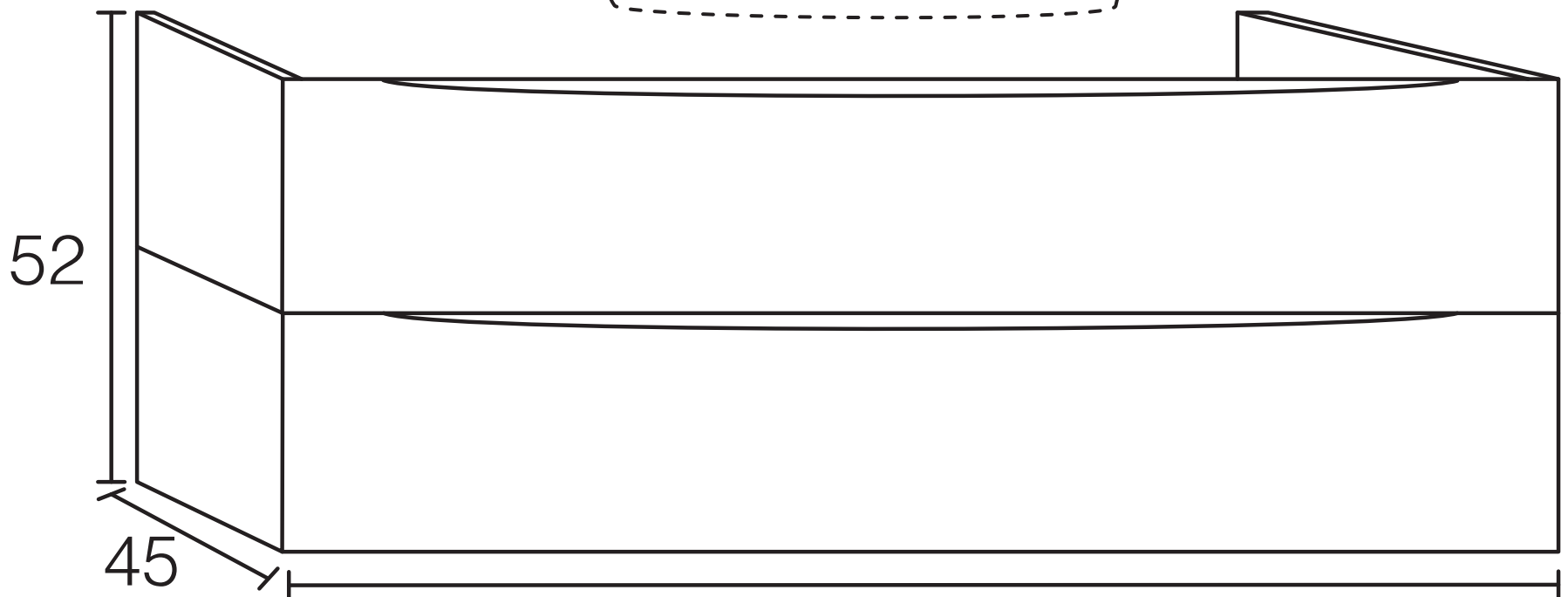
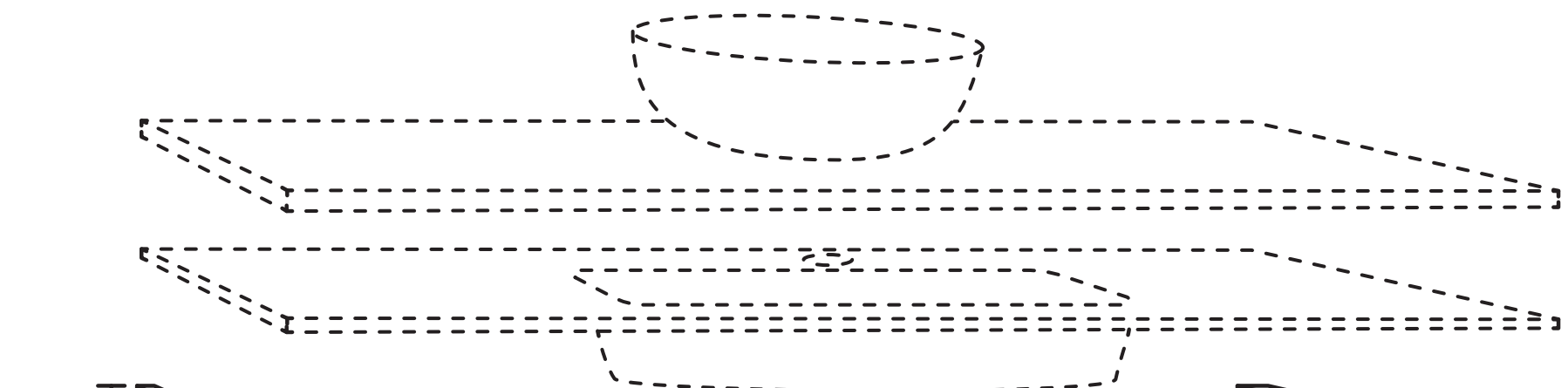






$A_1$	50 - 80
$A_2$	80 - 140





A	60	80	100	120
---	----	----	-----	-----

