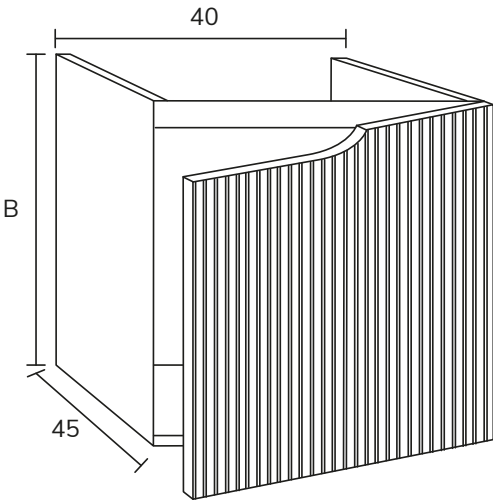


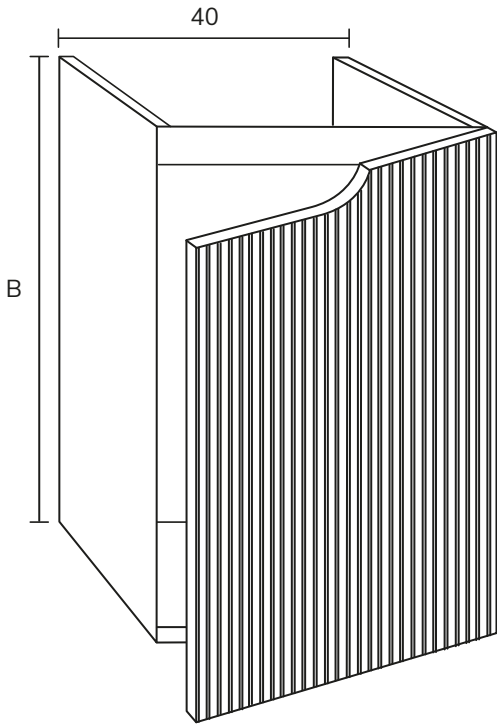
# Alaska

*Bonalife*

MODULAR · MODULAIRE · MODULAR



B = 40 / 52



B = 75 / 88