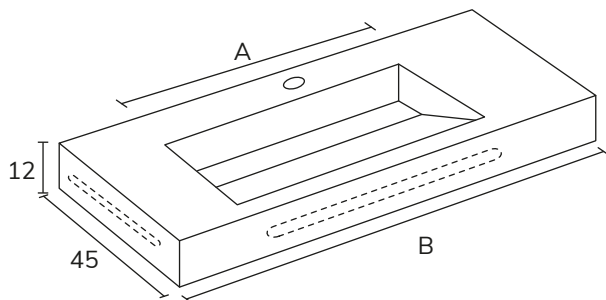


# FRONTE CAIRO

*Bonalife*

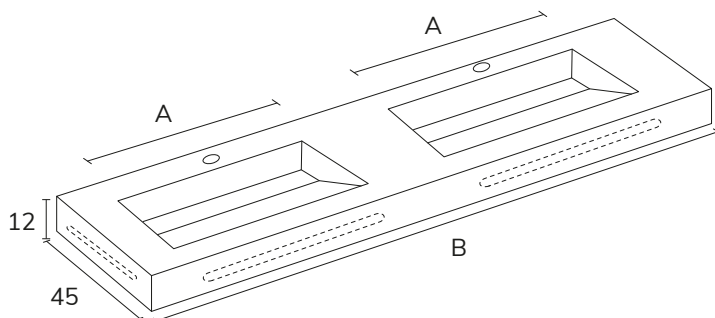
KRION

1 S



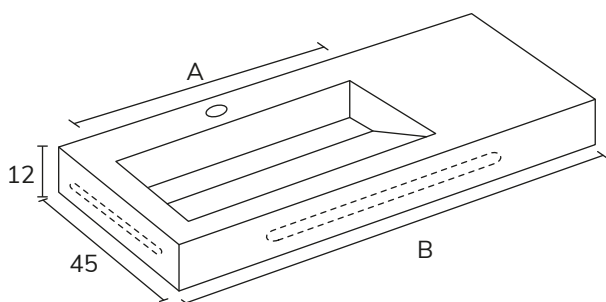
A	40	53					
B	60	80	100	120	140	160	180

2 S



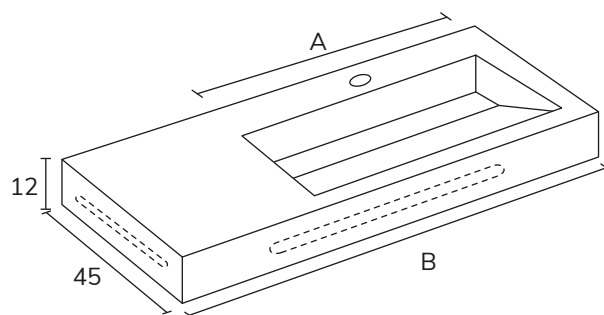
A	40	53				
B	120	140	160	180	200	

IZQUIERDA · GAUCHE · LEFT



A	53		
B	100	120	140

DERECHA · DROITE · RIGHT



A	53		
B	100	120	140