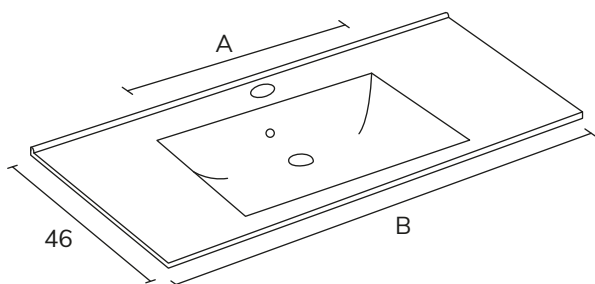


# NILO

*Bonalife*

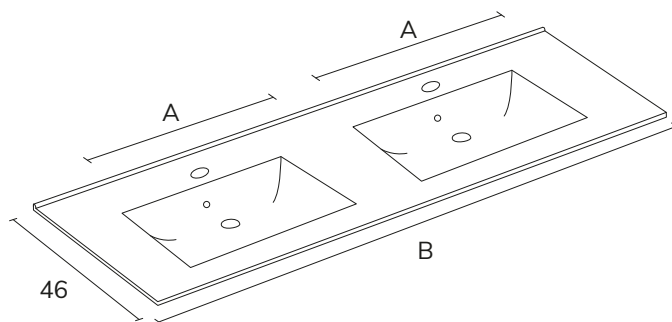
CERÁMICO · CÉRAMIQUE · CERAMIC

1 S



A	40		53
B	61	81	101 121

2 S



A	40
B	121