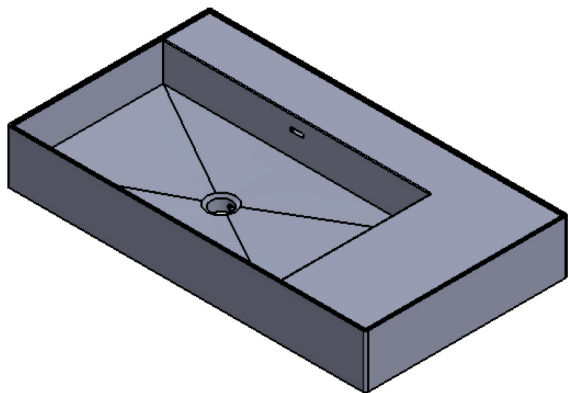


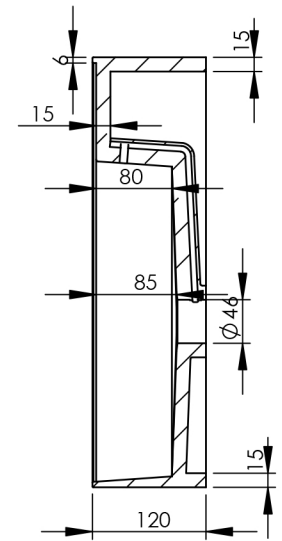
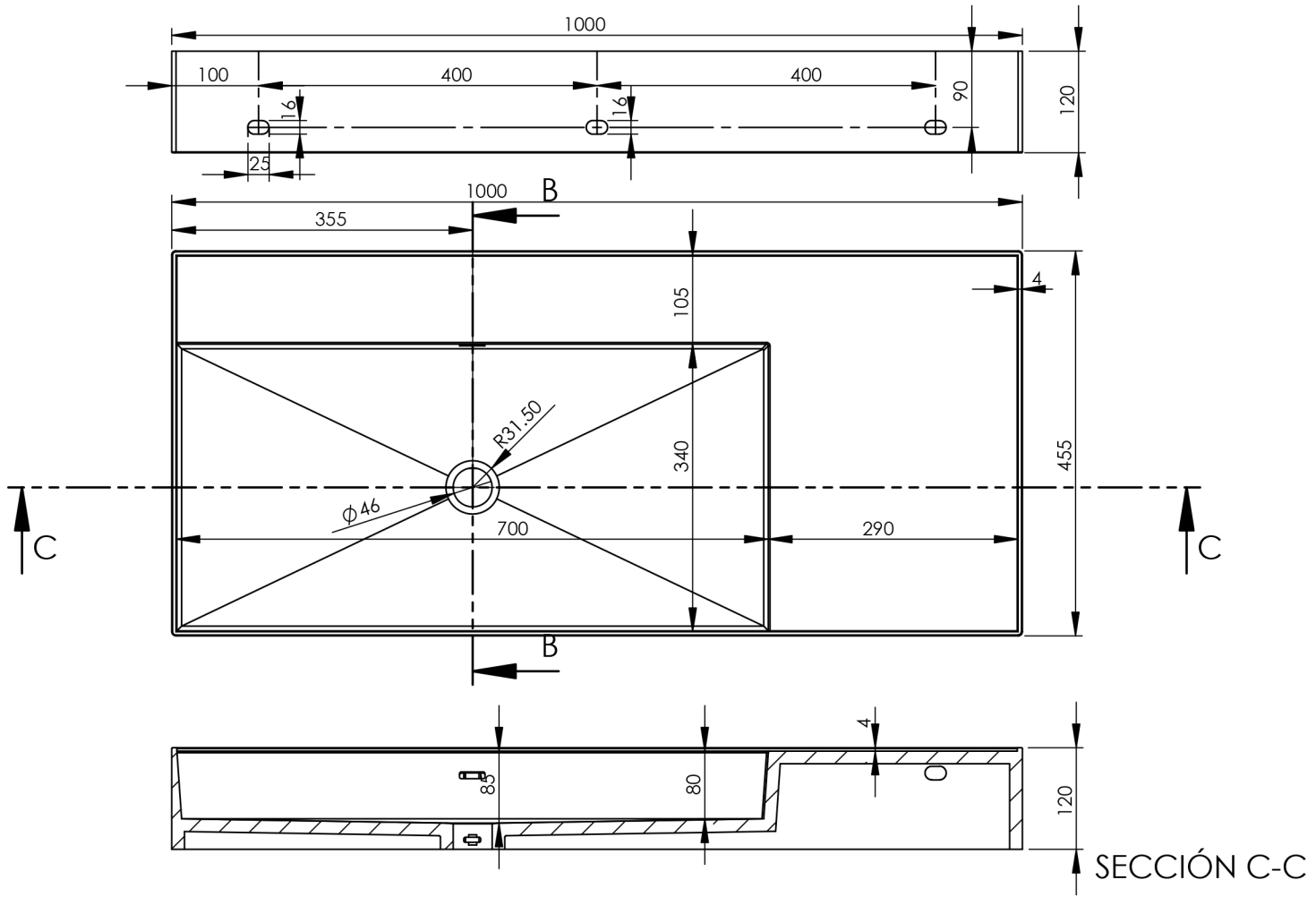
SECCIÓN B-B

SECCIÓN C-C

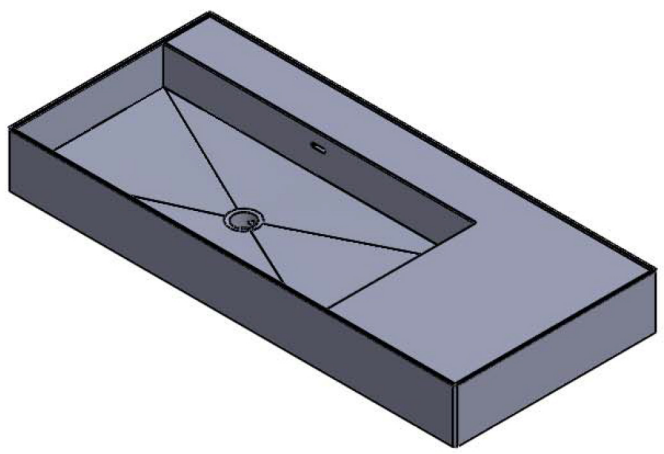


*Bonalife*

LENN  
SOLID SURFACE



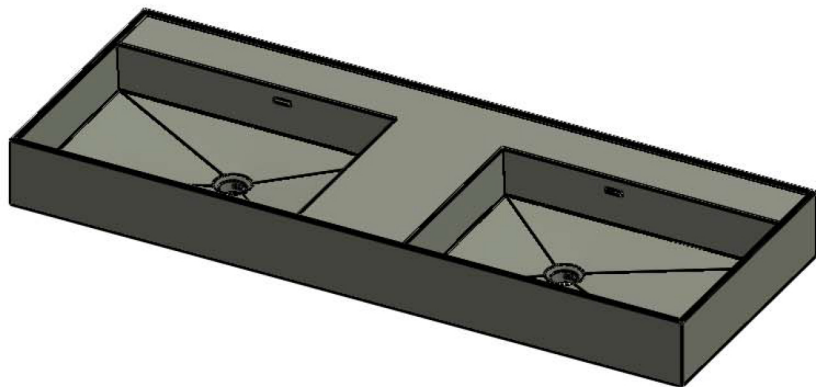
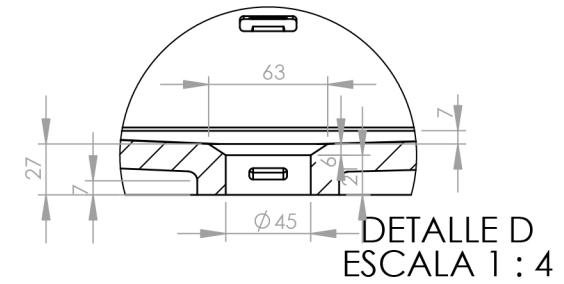
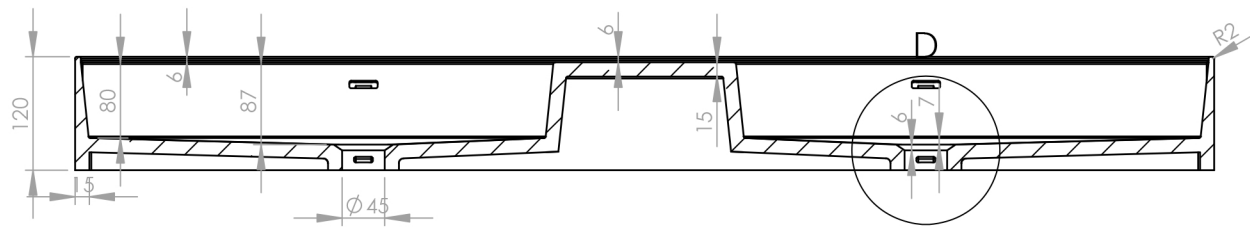
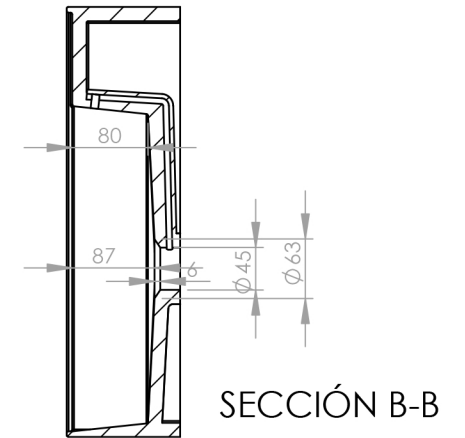
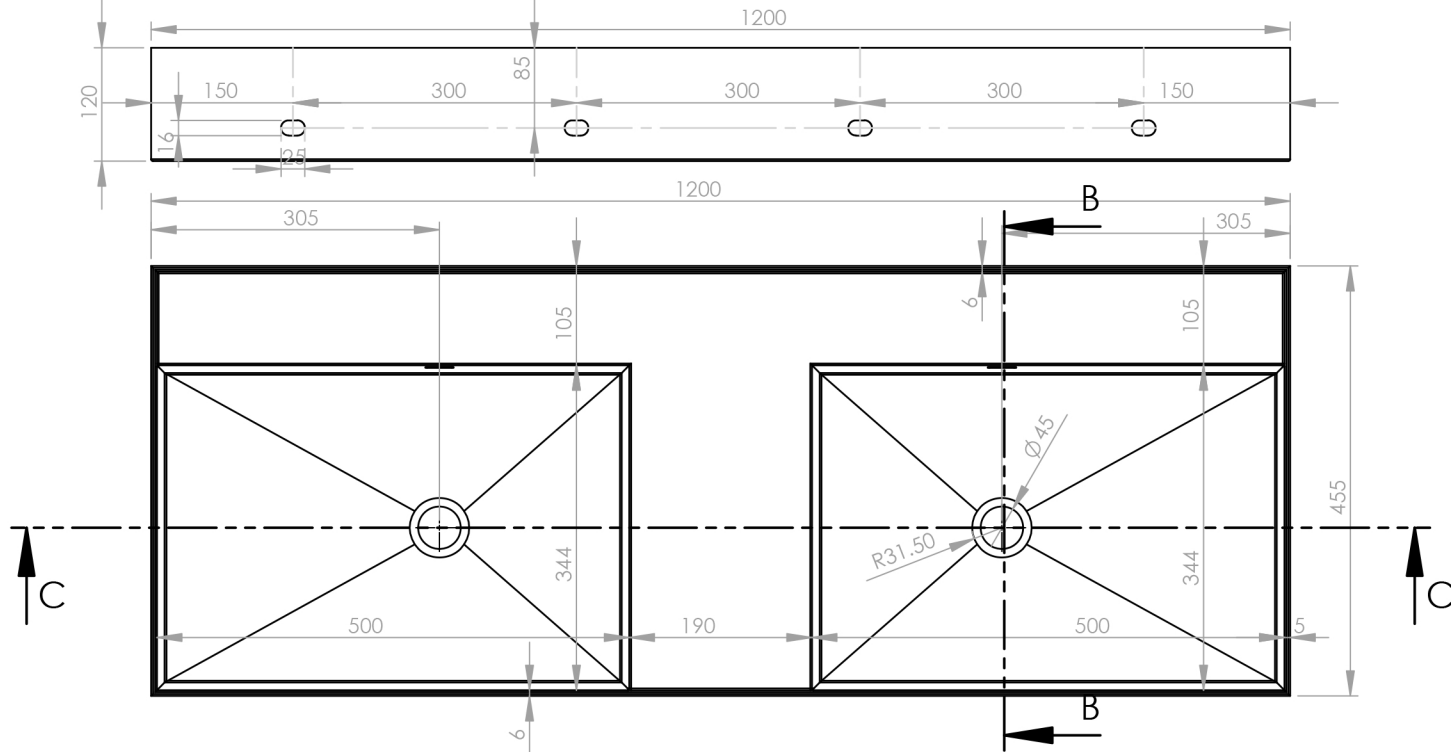
SECCIÓN B-B



SECCIÓN C-C

*Bonalife*  
**LENN**  
 SOLID SURFACE





  
Bonalife

LENN

SOLID SURFACE